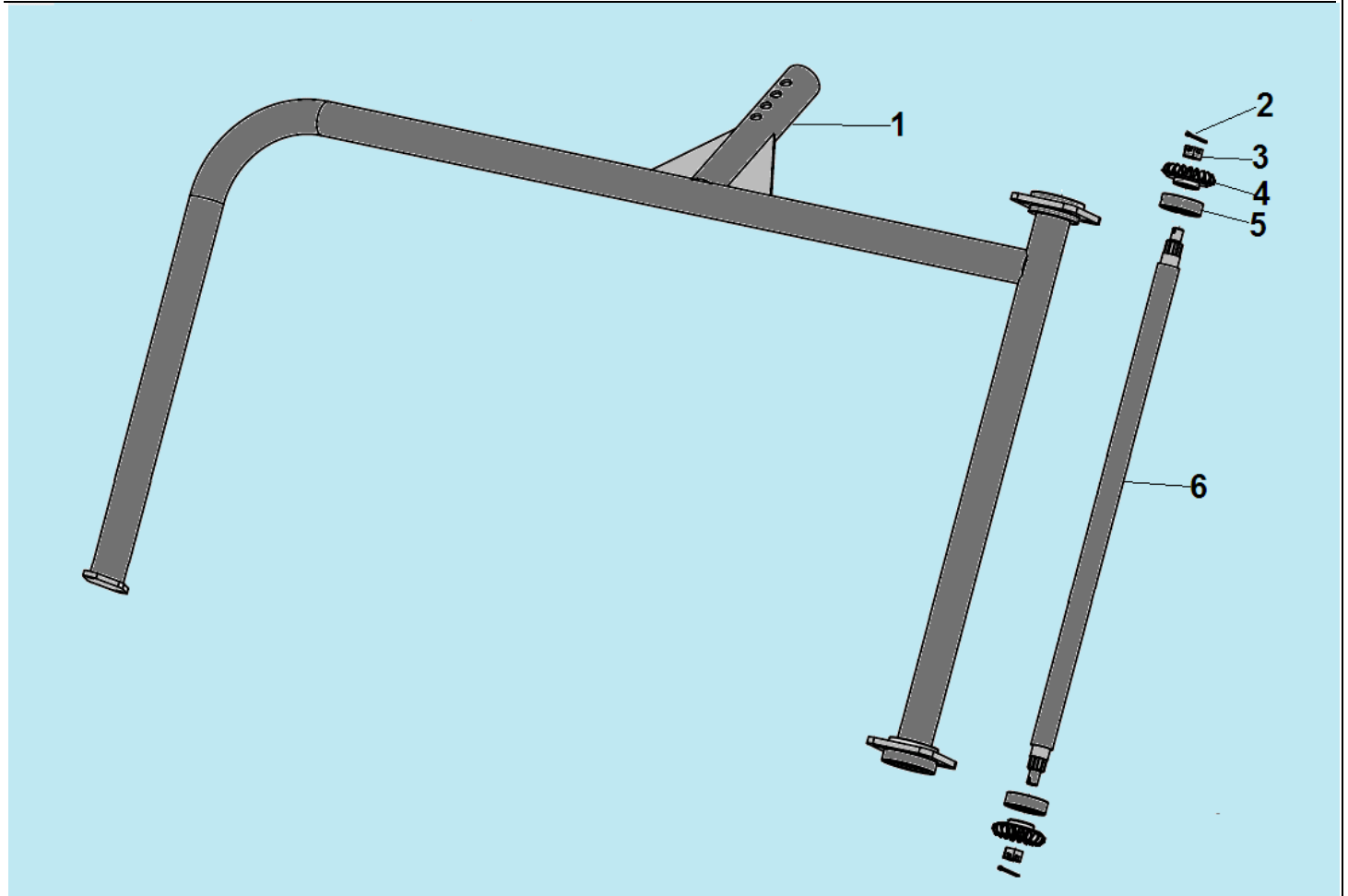
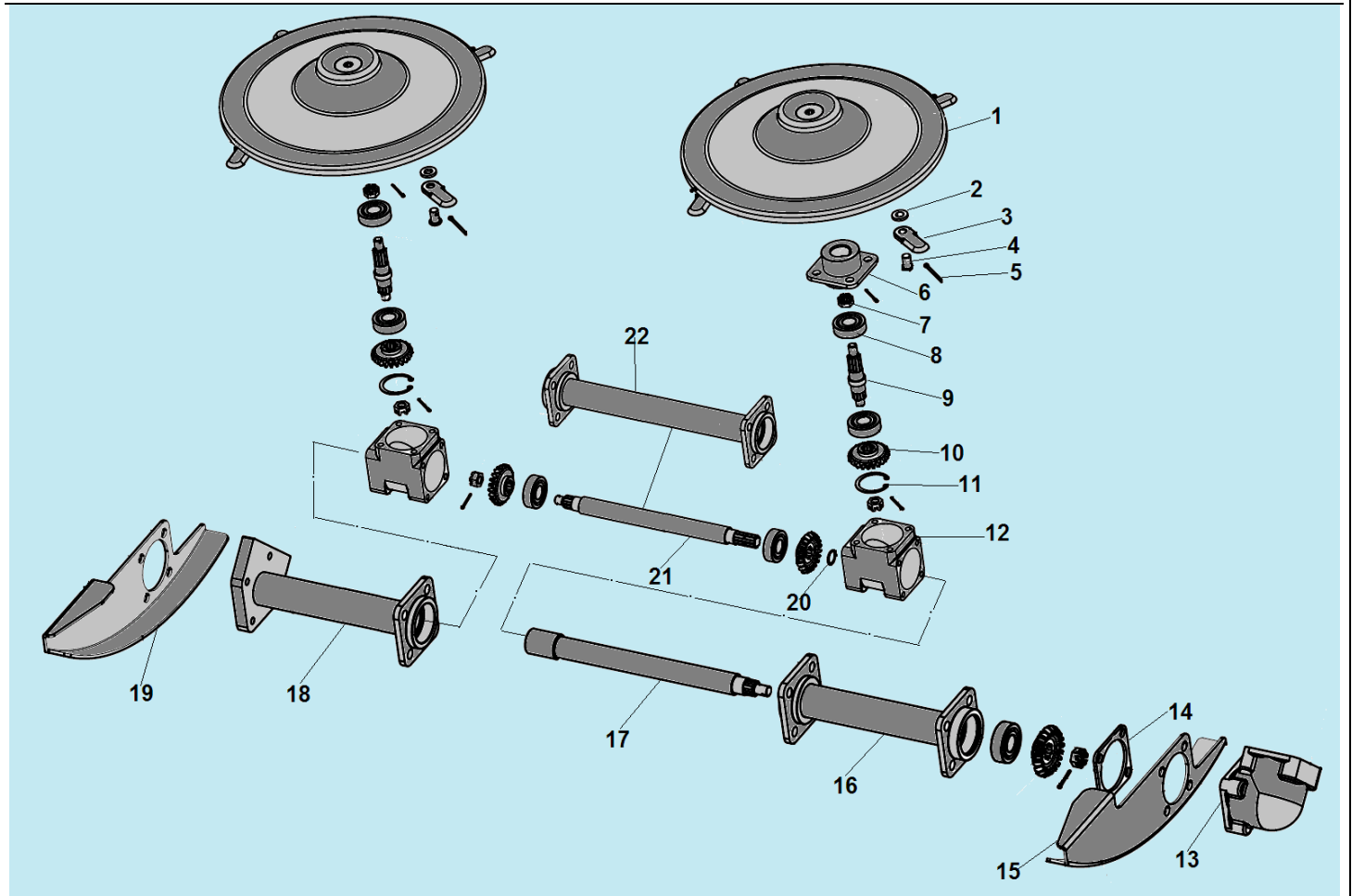


№	Артикул	Наименование	К-во	№	Артикул	Наименование	К-во
1	805112	Неподвижный кронштейн	1	14	801022	Гайка М8	1
2	805113	Подвижный кронштейн	1	15	801217	Стопорное кольцо	2
3	805111	Корпус углового редуктора	1	16	801216	Стопорное кольцо	1
4	801229	Шплинт 2x25	1	17	801027	Гайка М10	1
5	801228	Гайка крепления шестерни	1	18	805095	Ролик натяжения ремня	1
6	805110	Шестерня коническая	1	19	804095	Ручка рукоятки натяжения ремня	1
7	804028	Подшипник 6203-2RS	1	20	5080315351	Подшипник 6202RS	1
8	805103	Корпус вала	1	21	805096	Втулка ролика	1
9	802136	Кронштейн	1	22	802133	Консоль крепления ролика	1
10	804028	Подшипник 6203-2RS	1	23	801218	Болт М10x45	1
11	805098	Вал привода шкива(первичный)	1	24	802134	Накладка шарнирная	1
12	801225	Шпонка шкива 4,7x15	1	25	802135	Рукоятка натяжения ремня	1
13	805097	Шкив ремня	1	26	807103	Ремень приводной А914Li	1



№	Артикул	Наименование	К-во	№	Артикул	Наименование	К-во
1	805104	Рама	1	4	805110	Шестерня коническая	2
2	801229	Шплинт 2x25	2	5	804028	Подшипник 6203-2RS	2
3	801228	Гайка крепления шестерни	2	6	805099	Вал промежуточный	1



№	Артикул	Наименование	К-во	№	Артикул	Наименование	К-во
1	802137	Диск триммерный	2	12	805109	Корпус тройника	2
2	801020	Шайба	8	13	805111	Корпус углового редуктора	1
3	805114	Нож	8	14	802140	Прокладка регулировочная	1
4	801227	Палец крепления ножа	8	15	802139	Лыжа левая	1
5	801230	Шплинт 3x25	14	16	805105	Корпус вала	1
6	805108	Крышка корпуса тройника	2	17	805100	Вал привода левого диска	1
7	801228	Гайка крепления шестерни	6	18	805107	Труба крепления правой лыжи	1
8	804028	Подшипник 6203-2RS	7	19	802138	Лыжа правая	1
9	805102	Ведущий вал привода триммерного диска	2	20	801220	Кольцо	1
10	805110	Шестерня коническая	5	21	805101	Вал привода правого диска	1
11	801219	Кольцо стопорное 40	2	22	805106	Корпус вала	1