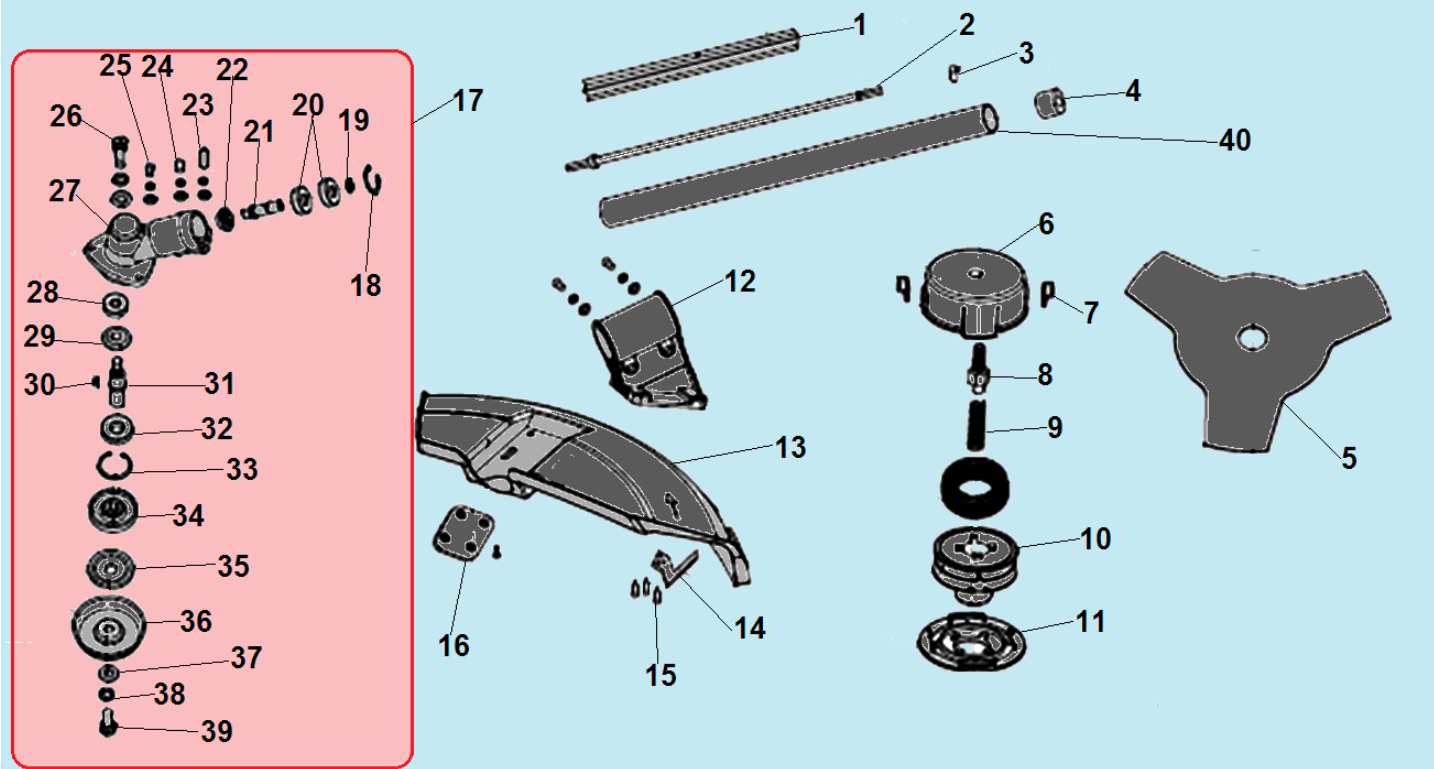


№	Артикул	Наименование	К-во	№	Артикул	Наименование	К-во
1	4SK285027	Правая половина корпуса	1	19	1EJ210601	Заклепка	1
2	4AU921103	Статор	1	20	1SN235011	Болт крепления муфты	1
3	1EC132217	Подшипник 608-2Z	1	21	1SP370101	Упорная втулка	1
4	1DF151202	Щеткодержатель	2	22	1EU318901	Винт 4,8x8	1
5	1DD415105	Коллекторная щетка	2	23	1FG858401	Верхняя половина штанги	1
6	4AT921103	Ротор	1	24	1FG842101	Направляющая вала	1
7	1EC112207	Подшипник 6001-2Z	2	25	1FG736101	Соединитель валов	1
8	1EC195605	Подшипник 698-2Z	1	26	1ML119301	Вал штанги	1
9	1EB200013	Стопорная шайба	1	27	1DK446304	Выключатель	1
10	1FL632501	Шестерня ведомая	1	28	4SN277006	Рычаг выключателя	1
11	1EE112301	Шпонка 3x3,8x10	1	29	1DB110030	Конденсатор	1
12	1FJ106601	Вал редуктора двигателя	1	30	1MJ111104	Защита кабеля	1
13	1EM115102	Гайка M5	1	31	1DX427007	Кабель питания	1
14	1SP711102	Кронштейн II	1	32	4SK285027	Левая половина корпуса	1
15	1ET220202	Болт M5x22	1	33	1QM160100	Ремень	1
16	1SP711202	Кронштейн I	1	34	1SS286211	Рабочая рукоятка	1
17	1ET442303	Болт M6x16	1	35	1SS285113	Боковой упор	1
18	1FC187102	Соединительная муфта	1	36	1EL420001	Болт крепления рукоятки M6x85	1



№	Артикул	Наименование	К-во	№	Артикул	Наименование	К-во
1	1FG844101	Направляющая вала	1	21	1FJ415201	Вал входной	1
2	1ML119104	Гибкий вал	1	22	1FL732201	Ведущая шестерня	1
3	1EU318901	Винт 4,8x8	1	23	1ES118301	Болт М5x25	1
4	1SP370101	Упорная втулка	1	24	1ET438203	Болт М5x12	1
5	1FC532101	Нож для травы	1	25	1ET439802	Болт	1
6	4SL211201	Корпус триммерной головки	1	26	1EL423202	Болт М8x12	1
7	4LE108101	Направляющая лески	2	27	4LE110301	Корпус редуктора	1
8	1FG743101	Болт крепления головки	1	28	1EC132229	Подшипник 608	1
9	1FT191301	Пружина	1	29	1FL632301	Ведомая шестерня	1
10	1SQ824213	Катушка для лески	1	30	1EE112301	Шпонка 3x3,8x10	1
11	4SG452101	Крышка головки	1	31	1FJ106201	Выходной вал	1
12	4LE112102	Кронштейн кожуха	1	32	1EC112207	Подшипник 6001	1
13	4SH240106	Защитный кожух	1	33	1EB151013	Стопорное кольцо 28	1
14	1FC520201	Нож кожуха	1	34	1FD200101	Защитная шайба	1
15	1EU125304	Винт 4,2x16	3	35	1FD200201	Шайба крепления ножа	1
16	1FC853101	Пластина кожуха	1	36	1FC044101	Ограничительная чашка	1
17	GFBASSBL1024A	Редуктор	1	37	1ED114113	Шайба	1
18	1EB158013	Стопорное кольцо 24	1	38	1ED377123	Шайба	1
19	1EB212013	Стопорное кольцо 9	1	39	1EL423404	Болт М8x20	1
20	1EC133208	Подшипник 609	2	40	1FG832101	Нижняя половина штанги	1