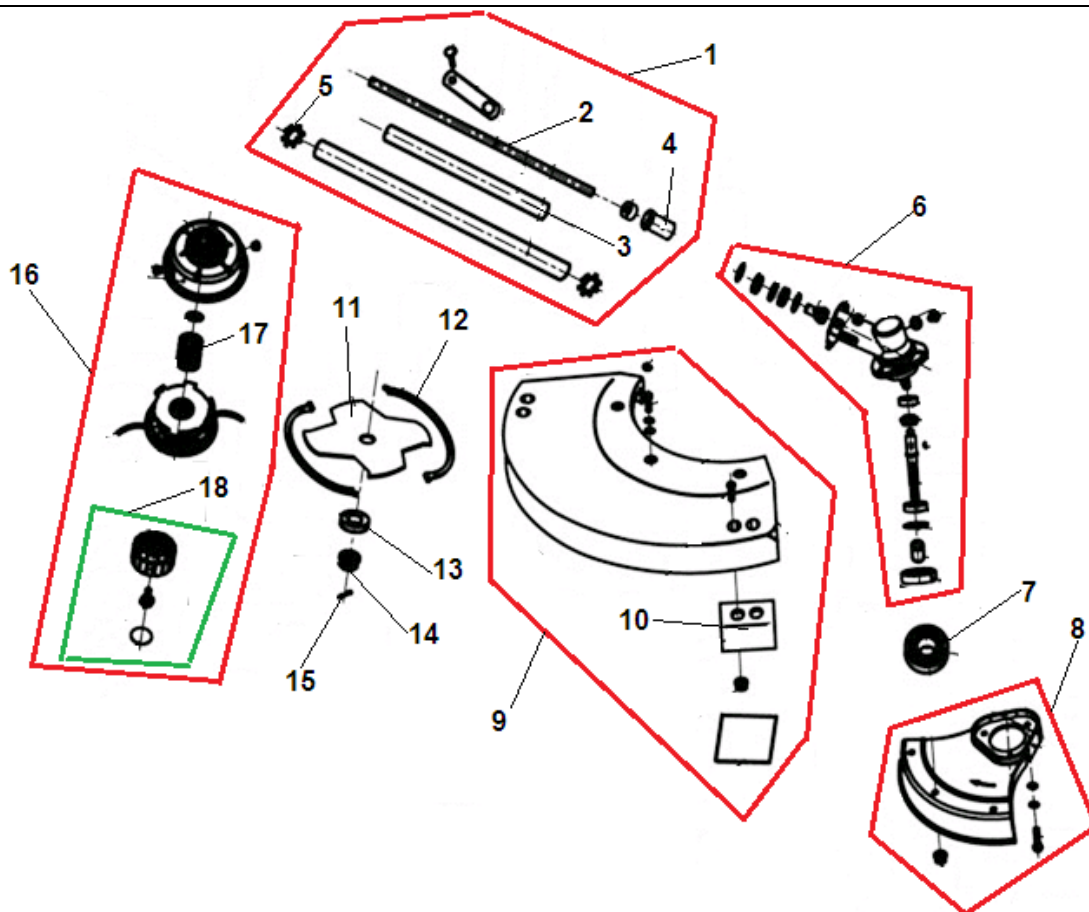


№	Артикул	Наименование	К-во	№	Артикул	Наименование	К-во
1	DPR8422-692001	Кабель питания с вилкой	1	20	PR8403-692202WA	Крыльчатка ротора	1
2	PR8020-692203SB	Накладка корпуса левая	1	21	R8206-481001	Болт 4x55	2
3	PR8006-692201SY+SB	Корпус левая половина	1	22	R8292-692202	Держатель задний	1
4	PR8312-692201RI	Кнопка верх	1	23	R8BC-220807-ST03	Подшипник задний 608	1
5	R8342-691302	Пружина кнопки	1	24	PR8405-692203	Статор	1
6	PR8204-691301SB	Рычаг верхней кнопки	1	25	PR8402-692213	Ротор	1
7	PR8332-532101-01	Оболочка кабеля защитная	1	26	RBC-261008-ST03	Подшипник передний 6000Z	1
8	PR8411-522201	Клемная колодка	1	27	DPR8087-692201	Проставка резиновая	1
9	PR8414-692203	Блок плавного пуска	1	28	R8292-692201	Корпус щеткодержателя	1
10	PR9455-691501	Прокладка -фиксатор	1	29	RBE-100608	Подшипник редуктора роликовый	1
11	PR8413-692204	Провода	1	30	R8081-692202	Вал редуктора	1
12	R8342-692001	Пружина рычага включения	1	31	R8BC-240808-ST03	Подшипник передний 628	1
13	PR8044-692201RI	Рычаг включения	1	32	R8334-692202	Втулка вала	1
14	PR8042-522502	Микровыключатель	1	33	PR8081-691504-01	Адаптер вала	1
15	PR8409-692201-01SB	Держатель щетки	1	34	PR8440-692204SB	Штанга верхняя комплект	1
16	R8409-692203	Направляющая щетки	1	35	R9204-691502D	Кольцо для ремня	1
17	R8406-692201	Щетка электродвигателя	1	36	PR9440-923145	Рукоятка в сборе	1
18	R8NG-06B-1005	Гайка крепления крыльчатки	1	37	PR8006-692202SY+SB	Корпус правая половина	1
19	R8224-670202	Прокладка резиновая	1	38	PR8020-692204SB	Накладка корпуса правая	1



№	Артикул	Наименование	К-во	№	Артикул	Наименование	К-во
1	L1112021	Штанга нижняя в сборе	1	10	R9231-923101	Нож кожуха для лески	1
2	9089-691501	Вал гибкий низ	1	11	R9231-903101-01	Нож для травы	1
3	R9066-691501	Направляющая вала	1	12	PR9454-903104	Защита ножа	1
4	9065-903101	Втулка штанги	1	13	9186-903102	Шайба крепления ножа	1
5	R8201-691101	Фиксатор направляющей вала	2	14	R8NG-10DL	Гайка крепления ножа	1
6	9440-903108	Редуктор в сборе	1	15	R9PA14-20D	Шплинт	1
7	9204-903101	Шайба редуктора	1	16	C5074	Триммерная головка	1
8	PR8440-903116	Кожух для ножа комплект	1	17	9342-903105	Пружина триммерной головки	1
9	PR8440-692205SB	Кожух для головки	1	18	9440-903105	Гайка триммерной головки	1